



该文档是极速PDF编辑器生成，
如果想去掉该提示，请访问并下载：
<http://www.jsupdfeditor.com/>



KERUILAI 科瑞莱

蒸发式冷气机

蒸发式冷气机国家标准起草单位
中国蒸发式冷气机行业开创者

我们的客户

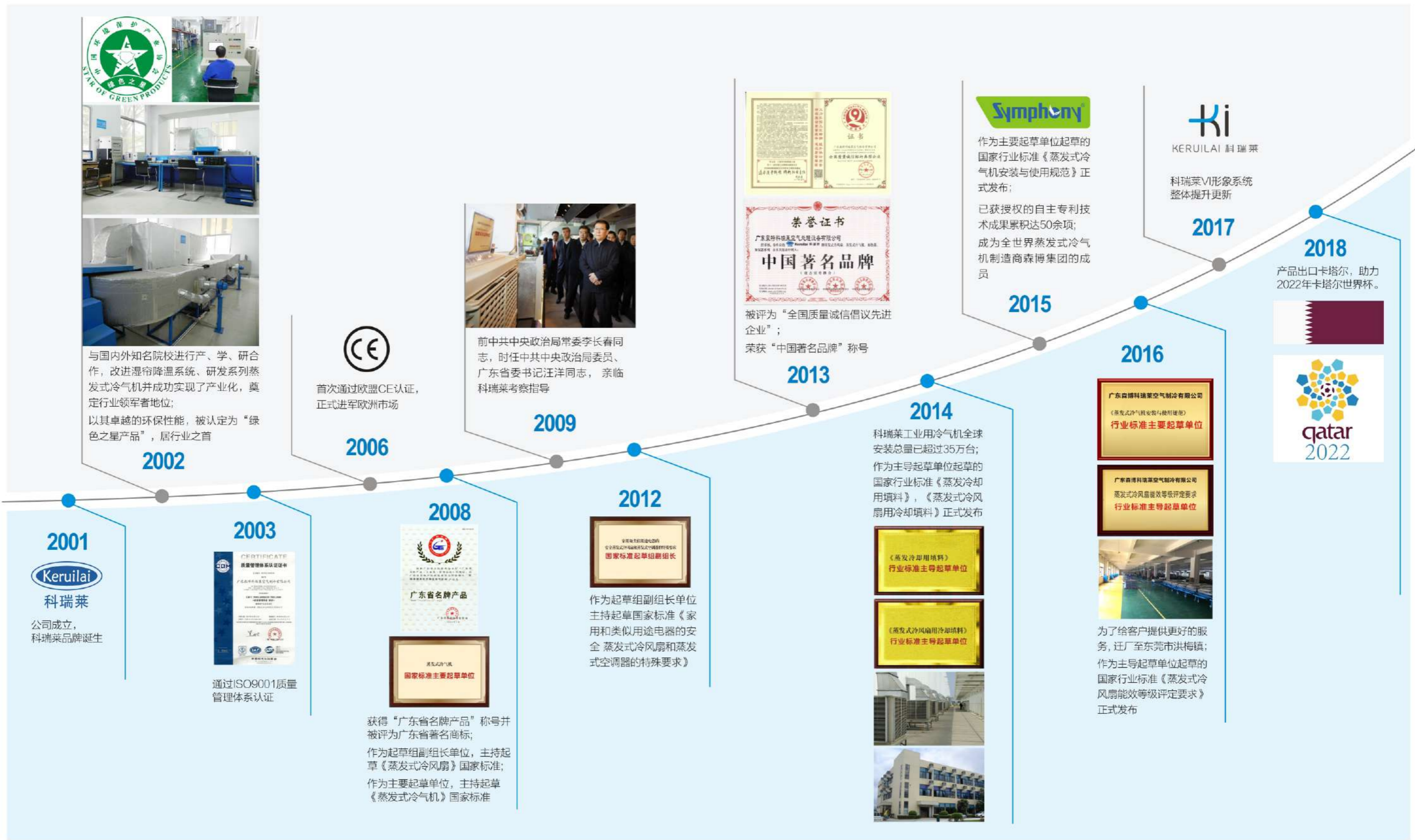


全国服务热线：400-0769-776
联系人：康先生
手机：15920625895
网址：www.keruilai88.com
地址：广东省东莞市万江区汾溪路上甲工业区



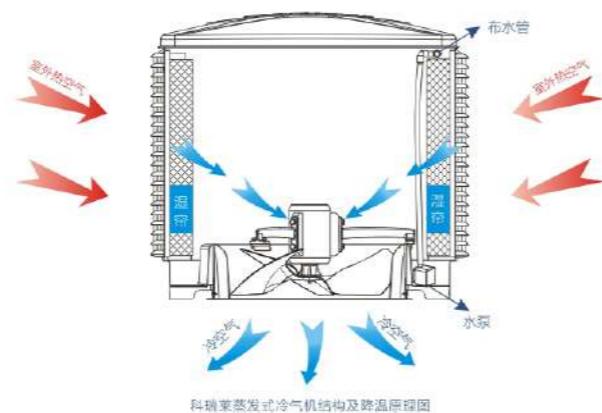
有限能耗 清新凉爽

科瑞莱里程碑



科瑞莱蒸发式冷气机 结构及降温原理

科瑞莱蒸发式冷气机主要由：底盘、立柱、顶盖、蒸发湿帘、风机(风叶)、布水管及八大部件（电器控制主板、操作面板、水泵、进水阀、水位、电机、接触器和排水阀）等零部件组成。



降温 除尘
新风 净化

蒸发冷却湿帘是采用特殊纤维材料和多种化学材料，经由多重加工粘成型的高蒸发效率和高防腐性的波纹纤维叠合物。通过水泵把水输送到湿帘的上部，水均匀地湿润整个湿帘的接触面，当热空气经过湿帘时，水吸收空气中大量热量，使通过湿帘的空气降温，同时得到过滤使送风变得凉爽，湿润且清新。

科瑞莱蒸发冷却空调 工程原理

如图所示，室外新鲜空气经过蒸发式冷气机的过滤、降温处理后，由送风口向室内送入新鲜的冷空气，由于室内处于正压状态，室内滞留的热空气和灰尘被新鲜的空气稀释后，被强迫排出室外。室内空气如此反复循环，就可以在相当的一个时期内把室内环境控制在一个稳定的水平上。



气温与生产力的关系



美国太空总署（NASA）发现并在热应力报告CR-1205 (1)中报告，如果温度超过24℃，则将对工作的生产力和准确性产生负面影响。下表概括了NASA测试中温度与工作产出和准确性之间的关系。

有效温度° F/° C

75/24 80/27 85/29 90/32 95/35 100/38 105/41

工作产出下降

3% 8% 18% 29% 45% 62% 79%

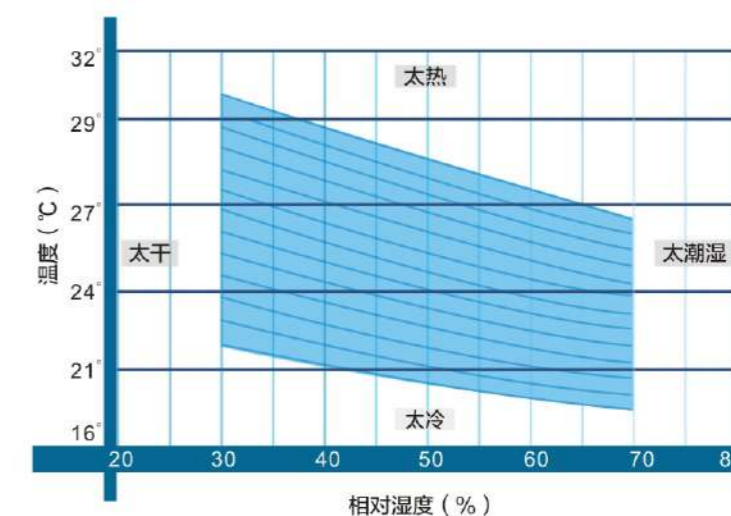
准确性降低

0% 5% 40% 300% 700% >700% >700%

*根据美国太空总署（NASA）调查

人类舒适区

也称之为热舒适区域，该区域系指大部分人将感到舒适的温度范围和湿度条件。这意味着，人们在此类区域工作很有可能达到他们的最佳生产状态。



科瑞莱产品介绍

LN18A 静音王

型号	LN18A	
出风方式	底出风	
最大风量	m ³ /h	18000
最大风压	Pa	190
电压/频率/相数	V/Hz/Ph	380/50/3
电机参数	KW/A/Ph	0.75/2.3/3
显热制冷量 ¹⁾	KW	43
蒸发效率 ¹⁾	[%]	90
蒸发量 ¹⁾	L/h	65
声压级噪声	dB(A)	65
储水量	L	25
出风口尺寸	mm	670×670
整机尺寸	mm	1100×1100×1000
机器净重	Kg	64
运行重量	Kg	97

产品特点

- 超级静音技术，减少50%噪音能量，业内首屈一指
- 采用高性能湿帘，提高降温效率
- 优质电机与特殊设计的风叶在保证风量不变的情况下，充分降低噪音
- 自动清洗功能，防止湿帘结垢，延长湿帘使用寿命
- 机组结构紧凑、设计坚固、易安装

目标应用

- 学校
- 各类厂房
- 超市
- 医院
- 各类工业车间
- 娱乐中心



1) 标准测试工况为：干球温度38℃，湿球温度23℃。
 2) 实际使用中风量和风压的不同，电机的功率和电流会有所不同。
 3) 以上产品外观及参数仅供参考，请以实物及铭牌为准。

KD18 经典豪华机型

产品特点

- 目前为止是科瑞莱最畅销的机型——性能稳定，质量可靠
- 自动清洗功能，防止湿帘结垢，延长湿帘使用寿命
- 电子控制系统成熟稳定确保机组长时间正常运行
- 机组结构紧凑、设计坚固，安装灵活性高
- 采用高性能湿帘提高降温效率
- 单相变频机型9档风速输出

目标应用

- 各类厂房
- 各类工业车间
- 超市
- 学校
- 娱乐中心



型号	KD18A		KD18B	KD18C
出风方式	底出风		侧出风	顶出风
最大风量	m ³ /h	18000	18000	18000
最大风压	Pa	190	190	190
电压/频率/相数	V/Hz/Ph	380/50/3,220/50/1	380/50/3,220/50/1	380/50/3,220/50/1
电机参数	KW/A/Ph	1.1/2.75/3,1.1/4.7/3	1.1/2.75/3,1.1/4.7/3	1.1/2.75/3,1.1/4.7/3
显热制冷量 ¹⁾	KW	43	43	43
蒸发效率 ¹⁾	[%]	90	90	90
蒸发量 ¹⁾	L/h	65	65	65
声压级噪声	dB(A)	68	68	68
储水量	L	25	35	35
出风口尺寸	mm	670×670	670×670	735×735
整机尺寸	mm	1100×1100×1000	1190×1100×950	1100×1100×1020
机器净重	Kg	62	63	66
运行重量	Kg	95	105	108

1) 标准测试工况为：干球温度38℃，湿球温度23℃。
 2) 实际使用中风量和风压的不同，电机的功率和电流会有所不同。
 3) 以上产品外观及参数仅供参考，请以实物及铭牌为准。

KM22(220V/380V)

型号		KM22A	KM22B	KM22C
出风方式		底出风	侧出风	顶出风
最大风量	m ³ /h	22000	22000	22000
最大风压	Pa	200	200	200
电压/频率/相数	V/Hz/Ph	380/50/3,220/50/1	380/50/3,220/50/1	380/50/3,220/50/1
电机参数	KW/A/Ph	1.5/3.96/3,1.5/6.85/3	1.5/3.96/3,1.5/6.85/3	1.5/3.96/3,1.5/6.85/3
显热制冷量 ¹⁾	KW	58	51	58
蒸发效率 ¹⁾	[%]	90	90	90
蒸发量 ¹⁾	L/h	78	75	78
声压级噪声	dB(A)	70	70	70
储水量	L	40	40	40
出风口尺寸	mm	777 × 777	777 × 777	777 × 777
整机尺寸	mm	1225 × 1225 × 1125	1305 × 1225 × 1125	1225 × 1225 × 1145
机器净重	Kg	87	86	88
运行重量	Kg	141	137	142

KM22(220V)

产品特点

- ◆ 高效静音轴流风叶设计, 有效降低噪音
- ◆ 支持多机组联控及集中控制(多达9组20台)
- ◆ 40米远距离射频技术无线遥控(选配)
- ◆ 16档风速输出, 精准满足不同风量或风速需求
- ◆ 运行异常警告及故障代码显示, 维护维修简单便捷
- ◆ 可控制风机反转排风功能, 改善室内空气质量
- ◆ 温湿度设定及自动控制功能
- ◆ 24小时定时开关机
- ◆ 采用高性能湿帘提高降温效率

KM22(380V)

产品特点

- ◆ 高效静音轴流风叶设计, 有效降低噪音
- ◆ 采用高性能湿帘提高降温效率
- ◆ 具有自动清洗功能, 防止湿帘结垢并延长湿帘使用寿命
- ◆ 结构优化, 静音效果好

目标应用

- ◆ 各类工业车间
- ◆ 健身房
- ◆ 超市
- ◆ 地铁或公交车站

1) 标准测试工况为: 干球温度38℃, 湿球温度23℃。
 2) 实际使用中风量和风压的不同, 电机的功率和电流会有所不同。
 3) 以上产品外观及参数仅供参考, 请以实物及铭牌为准。



KM32

产品特点

- ◆ 大风量轴流式送风机组
- ◆ 高效加厚湿帘, 提高降温效果
- ◆ 自动清洗功能, 防止湿帘结垢, 延长湿帘使用寿命
- ◆ 标配进风口空气滤网, 有效减少灰尘沉积, 保护湿帘
- ◆ 电子控制系统成熟稳定确保机组长时间正常运行
- ◆ 结构紧凑, 设计坚固, 安装灵活性高, 送风距离远

目标应用

- ◆ 汽车组装及配件工厂
- ◆ 注塑及橡胶工厂
- ◆ 纺织
- ◆ 五金加工
- ◆ 动车高铁检修车间



型号		KM32A	KM32C
出风方式		底出风	顶出风
最大风量	m ³ /h	32000	32000
最大风压	Pa	400	400
电压/频率/相数	V/Hz/Ph	380/50/3	380/50/3
电机参数	KW/A/Ph	3.0/6.3/3	3.0/6.3/3
显热制冷量 ¹⁾	KW	88	88
蒸发效率 ¹⁾	[%]	90	90
蒸发量 ¹⁾	L/h	130	130
声压级噪声	dB(A)	74	74
储水量	L	40	40
出风口尺寸	mm	777 × 777	777 × 777
整机尺寸	mm	1225 × 1225 × 1125	1225 × 1225 × 1145
机器净重	Kg	93	94
运行重量	Kg	147	148

1) 标准测试工况为: 干球温度38℃, 湿球温度23℃。
 2) 实际使用中风量和风压的不同, 电机的功率和电流会有所不同。
 3) 以上产品外观及参数仅供参考, 请以实物及铭牌为准。

KS30/KS36

型号		KS30A	KS30B	KS36A	KS36B
出风方式		底出风	侧出风	底出风	侧出风
最大风量	m ³ /h	30000	30000	36000	36000
最大风压	Pa	300	300	350	350
电压/频率/相数	V/Hz/Ph	380/50/3	380/50/3	380/50/3	380/50/3
电机参数	KW/A/Ph	2.2/5.6/3	2.2/5.6/3	3.0/6.3/3	3.0/6.3/3
显热制冷量 ¹⁾	KW	80	80	100	100
蒸发效率 ¹⁾	[%]	92	92	92	92
蒸发量 ¹⁾	L/h	117	117	150	150
声压级噪声	dB(A)	78	78	80	80
储水量	L	65	65	65	65
出风口尺寸	mm	800×800	800×800	800×800	800×800
整机尺寸	mm	1500×1500×1380	1500×1580×1380	1500×1500×1380	1500×1570×1380
机器净重	Kg	175	170	160	155
运行重量	Kg	270	255	255	240

产品特点

- ◆ 大风量轴流式送风机组
- ◆ 底盘采用不锈钢焊接，表面粉末喷涂处理，坚固耐用
- ◆ 自动清洗功能，防止湿帘结垢，延长湿帘使用寿命
- ◆ 操作系统可靠、控制面板简单实用
- ◆ 采用高性能湿帘提高降温效率

目标应用

- ◆ 各类厂房
- ◆ 各类工业车间
- ◆ 超市
- ◆ 学校
- ◆ 娱乐中心



1) 标准测试工况为：干球温度38℃，湿球温度23℃。
 2) 实际使用中风量和风压的不同，电机的功率和电流会有所不同。
 3) 以上产品外观及参数仅供参考，请以实物及铭牌为准。

KT25/40/60/85

产品特点

- ◆ 高风压，适合长距离送风
- ◆ 自动清洗功能，防止湿帘结垢，延长湿帘使用寿命
- ◆ 金属外壳和表面粉末喷涂处理，结构坚固耐用
- ◆ 机组的维护和保养简单易操作
- ◆ 简单实用的操作面板，可靠的控制系统
- ◆ 采用高性能湿帘提高降温效率

目标应用

- ◆ 各类厂房
- ◆ 各类超大型工业车间
- ◆ 超市
- ◆ 娱乐中心
- ◆ 展厅



型号		KT25B	KT40B	KT40C	KT60B	KT60C	KT85B
出风方式		侧出风	侧出风	顶出风	侧出风	顶出风	侧出风
最大风量	m ³ /h	25000	40000	40000	60000	60000	85000
最大风压	Pa	520	560	560	680	680	1000
电压/频率/相数	V/Hz/Ph	380/50/3	380/50/3	380/50/3	380/50/3	380/50/3	380/50/3
电机参数	KW/A/Ph	5.5/11.6/3	7.5/15.4/3	7.5/15.4/3	15/30.3/3	15/30.3/3	37/70.3/3
显热制冷量 ¹⁾	KW	80	150	150	260	260	300
蒸发效率 ¹⁾	[%]	92	92	92	92	92	92
蒸发量 ¹⁾	L/h	117	220	220	380	380	450
声压级噪声	dB(A)	82.5	82.5	82.5	86	86	88
储水量	L	65	80	80	100	100	130
出风口尺寸	mm	570×620	702×780	702×780	831×924	837×931	1124×1127
整机尺寸	mm	1470x1490x1400	1770x1770x1380	1770x1770x1440	2055x1970x1700	1970x1970x1754	2770x2370x2200
机器净重	Kg	300	450	430	630	625	1360
运行重量	Kg	375	555	545	755	760	1530

1) 标准测试工况为：干球温度38℃，湿球温度23℃。
 2) 实际使用中风量和风压的不同，电机的功率和电流会有所不同。
 3) 以上产品外观及参数仅供参考，请以实物及铭牌为准。

KF60J

型号	KF 60J	
出风方式	侧出风	
最大风量	m ³ /h	6000
电压/频率/相数	V/Hz/Ph	220/50/1
电机参数	W/A/Ph	150/1.3/1
显热制冷量 ¹⁾	KW	11
蒸发效率 ¹⁾	[%]	86
蒸发量 ¹⁾	L/h	21
声压级噪声	dB(A)	60
能效比	KW/KW	43
储水量	L	30
出风口尺寸	mm	530 × 570
整机尺寸	mm	850 × 500 × 1080
机器净重	Kg	26
运行重量	Kg	58

产品特点

- ◆ 高性能湿帘，高效耐用
- ◆ 进风过滤网提供高品质新风并保证湿帘蒸发效果
- ◆ 操作简单，维护容易
- ◆ 坚固耐用的脚轮让移动更便捷
- ◆ 时尚的外形适用于工商业领域开放式环境
- ◆ 三档调速，静音节能

目标应用

- ◆ 办公室
- ◆ 宴会厅
- ◆ 室内体育馆
- ◆ 工厂
- ◆ 医院
- ◆ 仓库
- ◆ 餐厅酒吧
- ◆ 商店
- ◆ 健身房
- ◆ 公交车站
- ◆ 银行
- ◆ 宗教会场
- ◆ 火车站
- ◆ 学校
- ◆ 养殖场
- ◆ 户外活动场所
- ◆ 食堂
- ◆ 马厩

NEW



1) 标准测试工况为：干球温度38℃，湿球温度23℃。
2) 实际使用中风量和风压的不同，电机的功率和电流会有所不同。
3) 以上产品外观及参数仅供参考，请以实物及铭牌为准。

KF80 可移动，三面进风冷气机

产品特点

- ◆ 高性能湿帘，三面立体进风设计，蒸发效率高
- ◆ 两侧加水，使用方便
- ◆ 进风过滤网提供高品质新风并保证湿帘蒸发效果
- ◆ 操作简单，维护容易
- ◆ 坚固耐用的脚轮让移动更便捷
- ◆ 时尚的外形适用于工商业领域开放式环境
- ◆ 三档调速，静音节能

目标应用

- ◆ 办公室
- ◆ 宴会厅
- ◆ 室内体育馆
- ◆ 工厂
- ◆ 医院
- ◆ 仓库
- ◆ 餐厅酒吧
- ◆ 商店
- ◆ 健身房
- ◆ 公交车站
- ◆ 银行
- ◆ 宗教会场
- ◆ 火车站
- ◆ 学校
- ◆ 养殖场
- ◆ 户外活动场所
- ◆ 食堂
- ◆ 马厩

NEW



型号	KF80-S	KF80-HS	KF80-W70	KF80-W190
出风方式	侧出风	侧出风	侧出风	侧出风
最大风量	m ³ /h	8000	8000	8000
电压/频率/相数	V/Hz/Ph	220/50/1	220/50/1	220/50/1
电机参数	W/A/Ph	125/1.0/1	125/1.0/1	125/1.0/1
显热制冷量 ¹⁾	KW	14	14	14
蒸发效率 ¹⁾	[%]	90	90	90
蒸发量 ¹⁾	L/h	23	23	23
声压级噪声	dB(A)	66	66	66
能效比	KW/KW	45	45	45
储水量	L	30	30	70
出风口尺寸	mm	550 × 570	550 × 570	550 × 570
整机尺寸	mm	890 × 500 × 1080	890 × 600 × 1750	890 × 600 × 1360
机器净重	Kg	24	34	34
运行重量	Kg	56	66	106

1) 标准测试工况为：干球温度38℃，湿球温度23℃。
2) 实际使用中风量和风压的不同，电机的功率和电流会有所不同。
3) 以上产品外观及参数仅供参考，请以实物及铭牌为准。

KD18Y

产品特点

- ◆ 具有通风，降温等多项功能
- ◆ 采用自动循环系统
- ◆ 9档风速可调
- ◆ 可满足150平方米的通风和降温的需求
- ◆ 连接供水系统进行连续供水
- ◆ 移动式车架和水箱，高效使用

目标应用

- ◆ 中型车间 ◆ 学校
- ◆ 超市 ◆ 娱乐中心



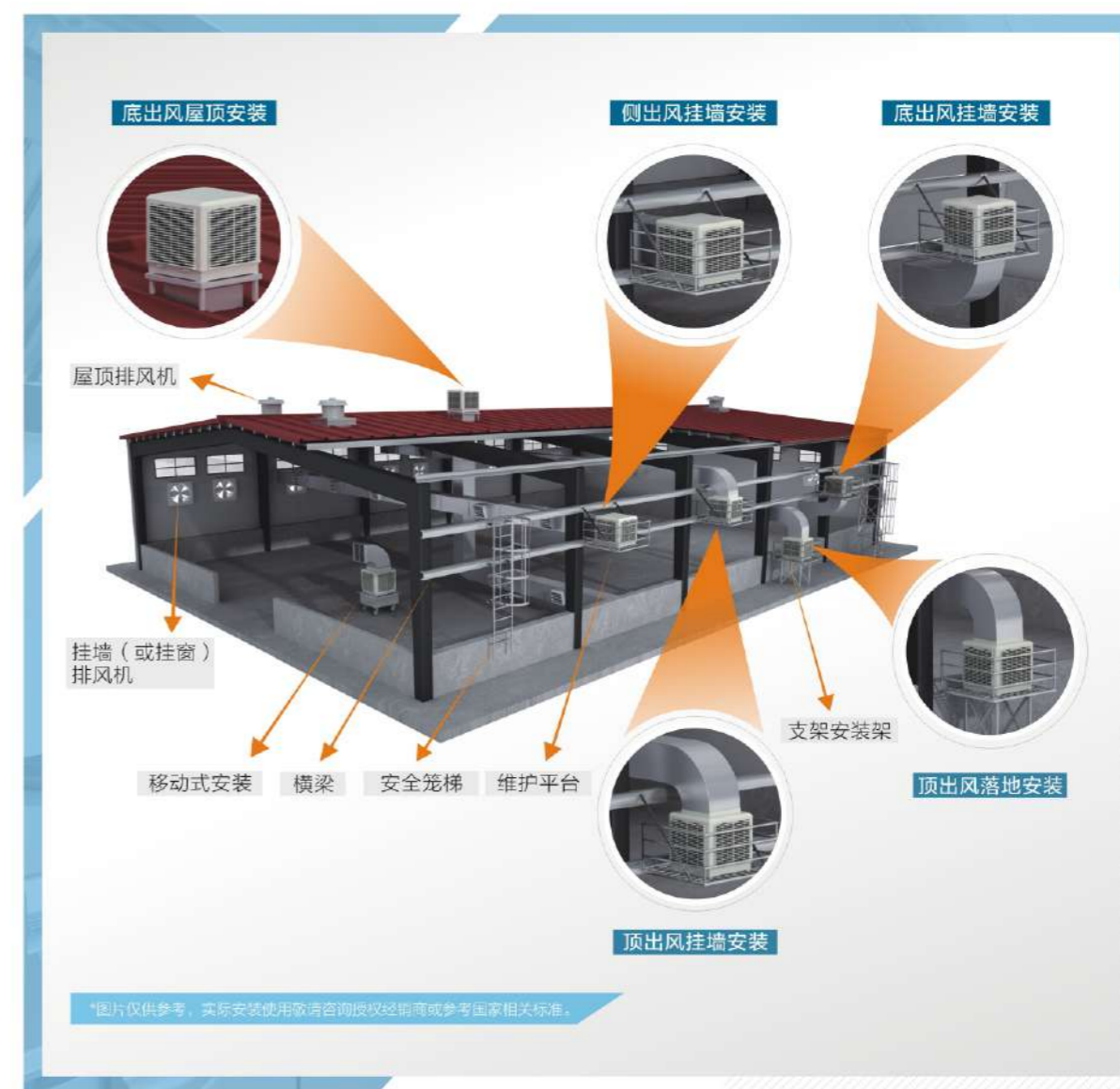
型号	KD18Y	
最大风量	m ³ /h	18000
电压/频率/相数	V/Hz/Ph	220/50/1
电机参数	KW/A/Ph	1.1/4.7/3
显热制冷量 ¹⁾	KW	50
蒸发效率 ¹⁾	[%]	90
蒸发量 ¹⁾	L/h	72
声压级噪声	dB(A)	68
储水量	L	35
出风口尺寸	mm	900 × 600
整机尺寸	mm	1100 × 1360 × 1960
机器净重	Kg	94
运行重量	Kg	136

- 1) 标准测试工况为：干球温度38℃，湿球温度23℃。
2) 实际使用中风量和风压的不同，电机的功率和电流会有所不同。
3) 以上产品外观及参数仅供参考，请以实物及铭牌为准。

科瑞莱冷气机安装与维护

易于安装和维护

为使安装期间对客户的生产影响最小化，科瑞莱降温通风系统大多采用标准化的产品和配件，让现场安装更高效快速！同时，标准化模块也使设备的定期保养和维护更便捷简易。



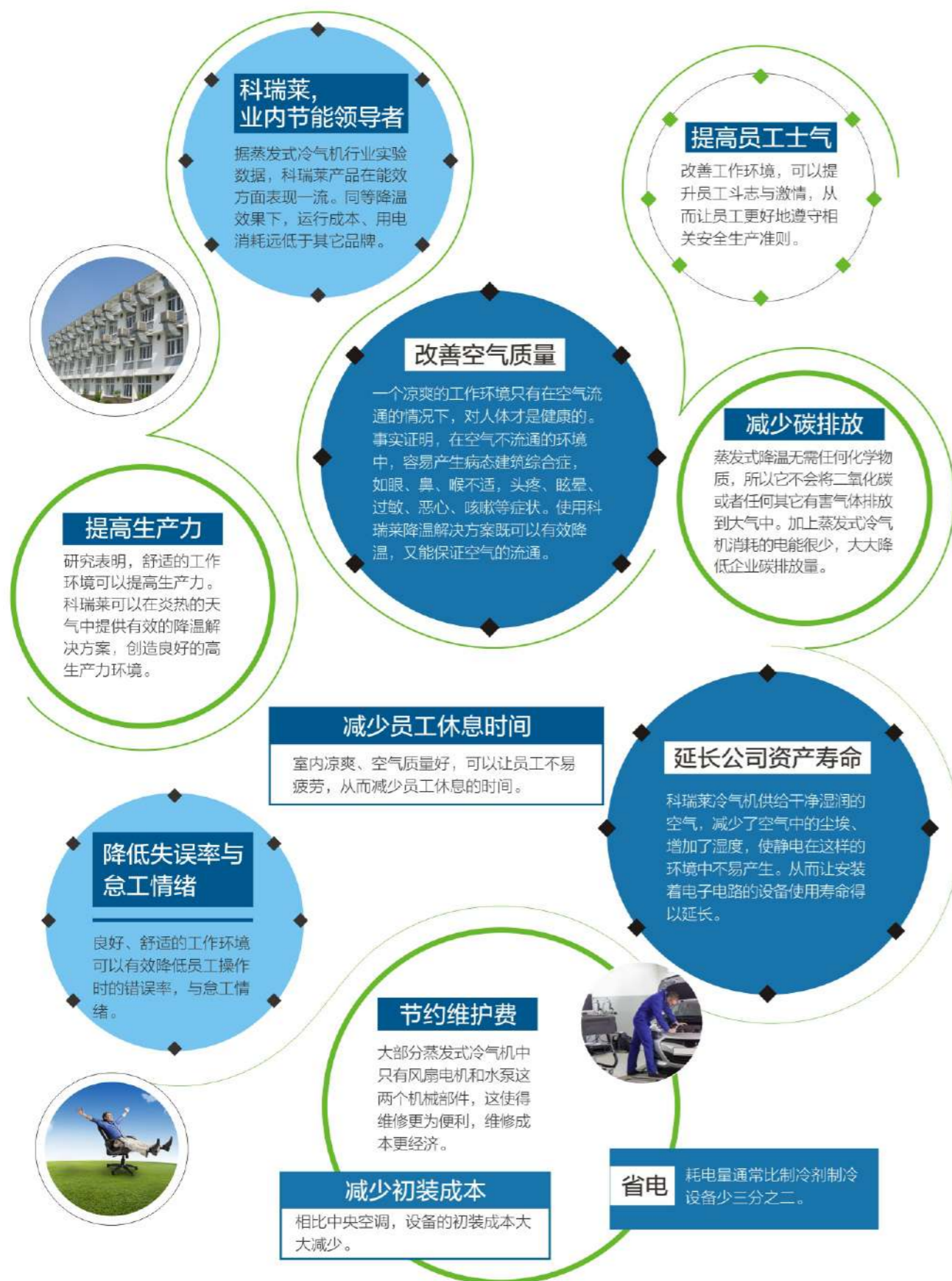
高标准安装不渗漏

选用屋顶安装方式时需在屋顶开孔，科瑞莱提供严格的防水处理指导意见，确保科瑞莱降温通风系统使用时不渗水。

使用安全有保障

坚固可靠的科瑞莱降温通风系统在设计安装时充分考虑安全因素，只需聘请专业团队进行安装并定期保养就能确保公司员工、厂房和财产的安全。

科瑞莱降温方案的优势



科瑞莱成功案例分享

现以高铁检修车间为例, 展示科瑞莱蒸发式冷气机在项目中的具体应用

半敞开式的广州南站机务段检修车间面积达41,600m²、层高为16m, 它采用易吸热的钢架结构, 使其室内温度比室外温度还要再高5℃左右; 地处亚热带季风气候的广州在夏季的最高气温超过35℃, 该检修车间的室内温度更达40℃以上, 炎热、闷热的工作环境严重影响机修师的工作效率。

广州南站机务段于2014年3月起选用科瑞莱的降温通风解决方案, 在其检修车间安装了125台科瑞莱蒸发式冷气机, 成功实现车间区域降温至30℃左右、定点降温至27℃左右, 同时还能通风、除尘并输送新鲜空气, 为机修师营造舒适的工作环境, 从而提高检修车间的任务完成率和完成质量。

性能稳定、品质卓越的科瑞莱蒸发式冷气机能长期7×24小时无故障运行, 为检修车间夜以继日的高效运作保驾护航! 与采用压缩机式传统空调相比, 科瑞莱降温通风解决方案环保、节能、回报率高一—安装成本约为传统压缩机式空调的75%、运行成本约为传统压缩机式空调的15%。



外观图 长宽高(m): 520*80*16

科瑞莱提供了68台小巧玲珑的KF60及57台风力强劲的KS18A蒸发式冷气机, 分别采用侧出风挂墙及顶出风屋顶安装方式, 既考虑到车间内部结构复杂、管线密集的特点, 尽量减少对墙面的破坏; 又形成“区域-定点”降温通风模式, 最小化客户的安装和运行成本、最大化投资回报率。

屋顶专用通道



便于设备的安装和维修调试——与没有安装专用通道相比, 节约40%以上的时间; 同时, 对安装和维修人员的人身安全提供保障。

底出风屋顶安装外观图



安装时采用严格的防水处理, 最大程度保障送风管道无漏水状况

侧出风挂墙安装外观图



侧出风挂墙安装内视图



底出风风口外观图



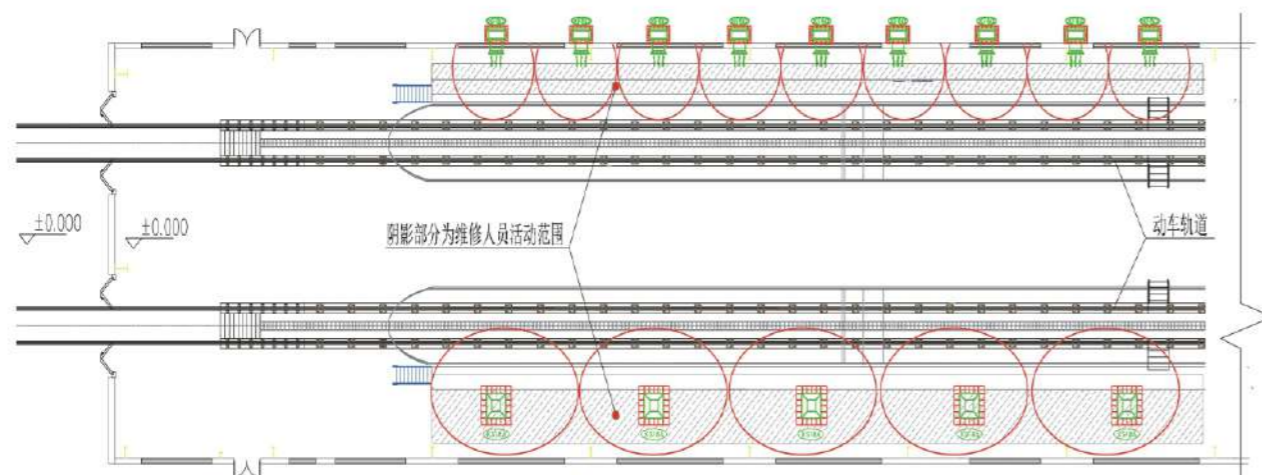
风速约达到6米每秒, 保证了局部20平方左右的降温通风

屋顶强排风设备



加快换气速度 / 增强降温效率 提高除尘能力

动车检修车间降温系统平面布置示意图



图一为整个检修车间降温系统的平面示意图，车间长520米，宽80米，由于车间面积和空间大且维修机师的工作岗位集中于两侧，需要降温的面积高达5500平方米左右。为顺应国家节能减排政策的号召，我们采取“区域-定点”降温模式，使能源利用和降温实效最大化。



科瑞莱蒸发式冷气机应用广泛

科瑞莱力求应用其蒸发冷却领域的先进技术，以绿色节能降温解决方案，为客户提供空气质量好、凉爽的工作与生活

环境。
科瑞莱的标准冷气机性能卓越，相同条件下，在达到高效降温、换气、除尘和输送新鲜空气的同时，比使用制冷压缩机的空调整节能高达80%。科瑞莱的标准冷气机适用于室内、室外和半开放式的多重环境，如工厂车间、仓库、牲畜养殖、餐饮厨房、户外花园等，已在全球广泛应用。



科瑞莱蒸发式冷气机应用广泛



风速与体感温度的关系

风速 m/s	送风温度 °C							
	25	26	27	28	29	30	31	32
	不同风速对应的体感温度 °C							
8	22.1	23.5	24.7	26.5	27.8	29.2	29.8	32.2
9	22.1	23.5	24.7	26.5	27.8	29.2	29.8	31.2
10	22.0	23.3	24.5	26.2	27.4	29	29.6	31
11	22.0	23.2	24.5	26.2	27.4	29	29.6	31
12	21.9	23.1	24.3	26	27.2	28.8	29.4	30.6

焓湿图

